

«УТВЕРЖДАЮ»

**Первый заместитель генерального директора
ОАО «Новокуйбышевский НПЗ»**



С.В. Варламов

10. 2014г

ОТЧЁТ

***по результатам реализации пилотного мероприятия
по повышению операционной эффективности «Применение
гидрохимической чистки воздушных холодильников
компрессоров ЦК-100/9 ВКС-7 цеха №78(ПСХ)
с применением средства «Антиржавин»».***

Мероприятие: с 01.08.2014г. по 19.09.2014г. на установке ВКС-7 цеха №78(ПСХ) был проведён «опытный пробег» по применению гидрохимической чистки от накипи, ржавчины и прочих органических отложений на поверхностях теплообмена промежуточных газоохладителей воздушных компрессоров 32ВЦ – 100/9М1 с использованием средства «Антиржавин» ТУ 2458-001-67017122-2011. Реагент предоставлен компанией ООО «НОВОХИМ» г. Томск.

Цель: Снижение ежегодных затрат на закупку комплекта промежуточных холодильников воздушных компрессоров 32ВЦ – 100/9М1 ВКС-7 цеха №78(ПСХ).

Введение.

В настоящее время на установке ВКС-7 цеха №78(ПСХ) для охлаждения воздуха в газоохладителях воздушных компрессоров 32ВЦ – 100/9М1 используется вода, подающаяся из собственного локального контура охлаждения, который имеет подпитку с магистрального водовода волжской воды цеха №13. Волжская вода по своему составу содержит широкий спектр растворённых в ней солей различного рода металлов, а так же примеси неорганического и органического происхождения. Вследствие чего в процессе эксплуатации воздушных компрессоров 32ВЦ – 100/9М1 на поверхностях теплообмена промежуточных холодильников происходит интенсивное образование неорганических отложений и отложений органического происхождения (накипь, минеральные отложения, ржавчина и т.д.), рассмотрим химизм процессов образования и последующего развития вышеупомянутых отложений.

Под **накипью** обычно понимают твердые отложения солей на стенках труб, и теплообменных аппаратов. Наиболее часто встречается карбонатная накипь, которая состоит преимущественно из CaCO_3 и MgCO_3 . Кроме того, известны сульфатная накипь, содержащая преимущественно CaSO_4 , и силикатная накипь, состоящая из соединений на основе анионов кремневой кислоты и катионов кальция, магния, железа и алюминия. Процесс отложения накипи на рабочей поверхности теплообменника состоит из последовательных стадий потери растворимости указанных видов солей, накопления осадка на твердых поверхностях и дальнейшее его уплотнение.

Минеральные отложения так же, как и накипь, состоят из нерастворимых солей жесткости. Однако в минеральные отложения помимо осадка солей входят также окалина, продукты коррозии металлов, механические примеси из частичек металла и песка. Кроме этого в минеральных отложениях присутствуют загрязнения, получившиеся при распаде коллоидных соединений и продуктов биологического происхождения. В основе образования минеральных отложений лежат процессы кристаллизации солей, состоящие из стадии зародышеобразования, роста кристаллической фазы и ее уплотнения. Как известно центры кристаллизации могут возникать в толще воды и на поверхности твердых материалов. На рабочих поверхностях теплообменников центры кристаллизации могут появиться после прилипания к ним загрязнений, или действия заряда от термоэлектричества, возникающего за счет разности температур по обеим сторонам металлической стенки канала теплообменника. Дальнейший рост кристаллов обычно происходит за счет диффузии новых молекул растворенного вещества. После того как диффузия становится затруднительной, происходит уплотнение отложения. В результате этого минеральные отложения формируются слоями.

Теплопроводность слоя накипи и минеральных отложений, как в индивидуальном порядке, так и в комплексе в десятки, а в некоторых случаях в сотни раз ниже, чем теплопроводность металла, из которого изготавливается теплообменный аппарат. Усугубляет пагубные действия данного рода отложений еще и то, что они откладываются на поверхности теплообмена очень неравномерно преимущественно в застойных зонах и создают значительные локальные термические сопротивления.

Внешний вид газоохладителя демонтированного при проведении технического обслуживания компрессорной установки 32ВЦ – 100/9М1 на ВКС-7 полностью подтверждает вышесказанное.



Существующие методы удаления накипи и минеральных отложений с поверхности теплообмена газоохладителей компрессорных установок 32ВЦ – 100/9М1 ВКС-7 цеха №78(ПСХ).

На данный момент удаление отложений осуществляется двумя методами: механическим и гидромеханическим. Механический метод заключается в удалении отложений с поверхностей теплообмена путём воздействия на них абразивом (ручной щёткой). Гидромеханический метод заключается в воздействии на отложения с применением струи жидкости высокого давления. Данные методы имеют аналогичные недостатки, рассмотрим их подробнее:

1. **Высокая трудоёмкость процесса.** Данный недостаток обоснован демонтажем и последующим монтажом промежуточных холодильников после чистки с привлечением ремонтного персонала (средний срок выполнения 7 суток, данные взяты с производства).
2. **Низкая эффективность процесса.** Данный недостаток обоснован недоступностью для чистки центральных труб пучка промежуточных холодильников.



3. Большая вероятность нанесения остаточных механических повреждений (деформаций) при выполнении монтажных работ, и чистке промежуточных холодильников приводящих к нарушению герметичности газоохладителей.



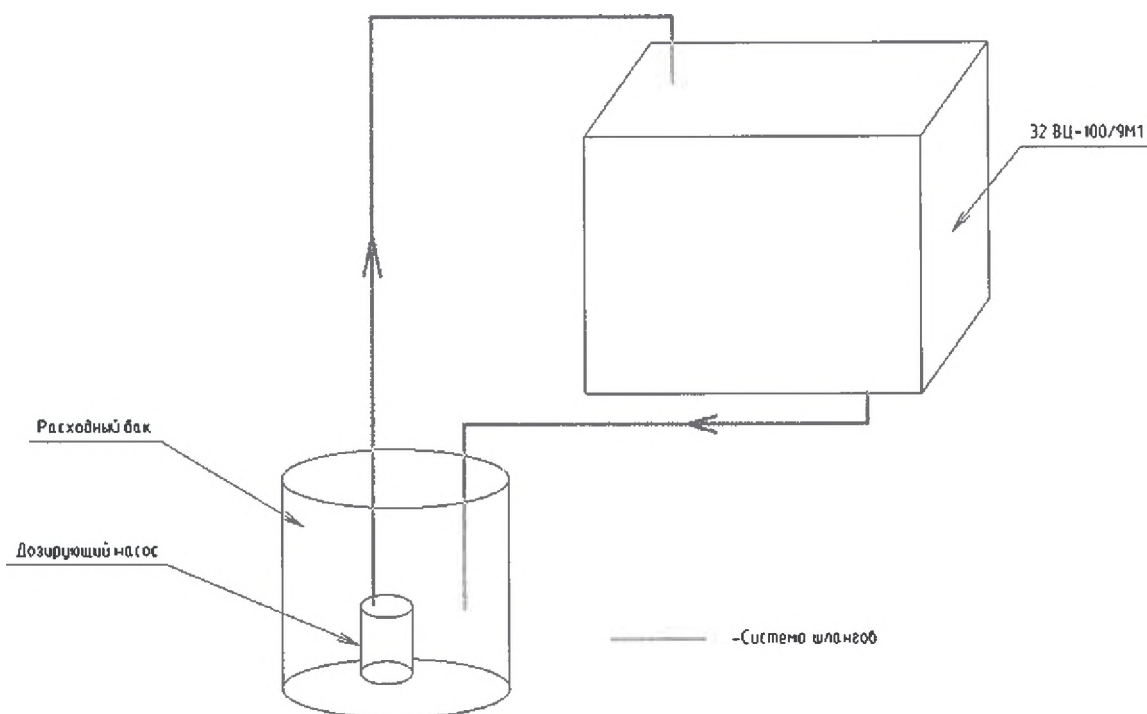
Низкая эффективность очистки и большая вероятность нанесения остаточных механических повреждений по производственным данным приводит к отбраковке и последующей замене холодильников в количестве одного комплекта в год (4 аппарата), затраты на которые в денежном выражении составляют 2,365 млн. руб. с НДС согласно Приложения 1.

Предлагаемый метод удаления накипи и минеральных отложений с поверхности теплообмена газоохладителей компрессорных установок 32ВЦ – 100/9М1 ВКС-7 цеха №78(ПСХ).

С целью снижения ежегодных ремонтных затрат на установке ВКС-7 цеха №78(ПСХ) с 01.08.2014г. по 19.09.2014г. был проведён «опытный пробег» по применению гидрокимической чистки от накипи, ржавчины и прочих органических отложений на поверхности теплообмена газоохладителей IV ступени воздушного компрессора ЦК – 2 с использованием средства «Антиржавин».

Средство «Антиржавин» представляет собой смесь минеральных и органических кислот, комплексонов, ингибиторов коррозии и функциональных добавок. Данный реактив представляет собой концентрат и подлежит разбавлению водой в соотношении 1:5 – 1:15 в зависимости от количества и типа отложений. В состав «Антиржавина» входит ряд компонентов, благодаря которым средство растворяет отложения и при обеспечении циркуляции средства через загрязнённый аппарат обеспечивает эффективный вынос загрязнений при минимальном воздействии на материалы, из которых изготовлен аппарат.

Для реализации «опытного пробега» представителями цеха был разработан стенд и схема гидрохимической чистки газоохладителя, с использованием действующей его обвязки и позволяющая производить промывку без демонтажа холодильника с компрессорной установки силами оперативного персонала. А так же экспериментально произведён подбор наиболее эффективной концентрации реактива исходя из интенсивности вывода шламового остатка. Неоспоримым достоинством данного метода чистки является короткий период проведения чистки газоохладителей (не более 3 суток), а так же минимальное количество времени требуемое для подготовки компрессорной установки к пуску после проведения чистки (не более 2 часов). Принципиальная схема промывки представлена ниже.



Принципиальная схема гидрохимической чистки газоохладителей компрессорной установки 32ВЦ – 100/9М1 с использованием средства «Антиржавин».

В результате проведения «опытного пробега» визуальный осмотр показал, что накипь и минеральные отложения были удалены полностью.

Эффективность теплообмена можно было наблюдать после пуска данного оборудования в работу, температура сжатого воздуха за газоохладителем IV ступени снизилась с 64⁰С до 48⁰С при однотипной температуре охлаждающей воды в 19⁰С, что можно наблюдать исходя из данных суточной ведомости компрессорной установки.

СУТОЧНАЯ ВЕДОМОСТЬ
 ДО УЧЕТА РАБОТЫ ОБОРУДОВАНИЯ КОМПРЕССОРНОЙ № 7 ЦЕХ № 78

2 мая 2014

КОМПРЕССОР № 2 → 1 (с 20)

№ п/п	ТС				Выборка, мм				Р ата				А			
	1 ступень	2 ступень	3 ступень	4 ступень	1 ступень	2 ступень	3 ступень	4 ступень	1 ступень	2 ступень	3 ступень	4 ступень	1 ступень	2 ступень	3 ступень	4 ступень
1	32	31	30	29	1	1	1	1	1	1	1	1	1	1	1	1
2	31	30	29	28	1	1	1	1	1	1	1	1	1	1	1	1
3	30	29	28	27	1	1	1	1	1	1	1	1	1	1	1	1
4	29	28	27	26	1	1	1	1	1	1	1	1	1	1	1	1
5	28	27	26	25	1	1	1	1	1	1	1	1	1	1	1	1
6	27	26	25	24	1	1	1	1	1	1	1	1	1	1	1	1
7	26	25	24	23	1	1	1	1	1	1	1	1	1	1	1	1
8	25	24	23	22	1	1	1	1	1	1	1	1	1	1	1	1
9	24	23	22	21	1	1	1	1	1	1	1	1	1	1	1	1
10	23	22	21	20	1	1	1	1	1	1	1	1	1	1	1	1

Суточная ведомость компрессорной установки ЦК-2 до гидрхимической чистки с применением средства «Антиржавин».

СУТОЧНАЯ ВЕДОМОСТЬ
 ДО УЧЕТА РАБОТЫ ОБОРУДОВАНИЯ КОМПРЕССОРНОЙ № 7 ЦЕХ № 78

2 мая 2014

КОМПРЕССОР № 2 → 1 (с 20)

№ п/п	ТС				Выборка, мм				Р ата				А				Всего			
	1 ступень	2 ступень	3 ступень	4 ступень	1 ступень	2 ступень	3 ступень	4 ступень	1 ступень	2 ступень	3 ступень	4 ступень	1 ступень	2 ступень	3 ступень	4 ступень	1 ступень	2 ступень	3 ступень	4 ступень
1	32	31	30	29	1	1	1	1	1	1	1	1	1	1	1	1	1	1	1	1
2	31	30	29	28	1	1	1	1	1	1	1	1	1	1	1	1	1	1	1	1
3	30	29	28	27	1	1	1	1	1	1	1	1	1	1	1	1	1	1	1	1
4	29	28	27	26	1	1	1	1	1	1	1	1	1	1	1	1	1	1	1	1
5	28	27	26	25	1	1	1	1	1	1	1	1	1	1	1	1	1	1	1	1
6	27	26	25	24	1	1	1	1	1	1	1	1	1	1	1	1	1	1	1	1
7	26	25	24	23	1	1	1	1	1	1	1	1	1	1	1	1	1	1	1	1
8	25	24	23	22	1	1	1	1	1	1	1	1	1	1	1	1	1	1	1	1
9	24	23	22	21	1	1	1	1	1	1	1	1	1	1	1	1	1	1	1	1
10	23	22	21	20	1	1	1	1	1	1	1	1	1	1	1	1	1	1	1	1

Суточная ведомость компрессорной установки ЦК-2 после гидрхимической чистки с применением средства «Антиржавин».

В результате внедрения данного мероприятия, и экспертной оценки специалистов цеха №78 (ПСХ), ресурс исправной работы газоохладителей увеличится в два раза. Таким образом, диагностику состояния газоохладителей путём визуального осмотра, в данном

случае, целесообразно проводить по утверждённому графику, при возникновении дефектов в период эксплуатации газоохладителей и в период проведения ППР компрессорной установки.

Экономический расчет

По статистическим данным предоставленным представителями ПСХ при использовании существующих методов чистки газоохладителей и текущем качестве охлаждающей воды для поддержания бесперебойной работы компрессорных установок 32ВЦ – 100/9М1 установки ВКС-7 цеха№78 (ПСХ) требуется один комплект газоохладителей с расходными материалами в год. При внедрении гидрохимической чистки по экспертной оценке специалистов цеха№78 (ПСХ) потребность в ежегодной закупке отпадёт, тем самым для поддержания бесперебойной работы компрессорных установок 32ВЦ – 100/9М1 установки ВКС-7 цеха№78 (ПСХ) потребуется один комплект газоохладителей с расходными материалами в течение двух лет.

Для упрощения расчёта экономического эффекта пренебрегаем затратами на СМР связанными с демонтажём газоохладителей с компрессорной установки, так как данная работа выполняется силами персонала цеха. Тем самым получаем:

$$S = S_1 - S_2;$$

Где S_1 – затраты на комплект газоохладителей (Приложение 1) тыс. руб.;

S_2 – затраты на потребное количество средства «Антиржавин» для гидрохимической чистки газоохладителей ЦК – 1 – 8 ВКС-7(ПСХ) (Приложение 2) тыс. руб.;

$$S = 2365,66 - 20 = 2345,66 \text{ тыс. руб.}$$

Срок окупаемости данного мероприятия, включая НДС и транспортировку равен:

$$G = S_2 / S = 20 / 2345,66 = 0,009 \text{ года.}$$

Вывод: внедрение гидрохимического метода чистки газоохладителей позволит:

- Сократить затраты на покупку новых комплектов газоохладителей;
- Сократить срок проведения чистки;
- Сократить время требуемое для подготовки компрессорной установки к пуску после проведения работ;
- Повысить качество очистки поверхностей теплообмена от накипи и минеральных отложений;
- Уменьшить долю ручного труда при проведении чистки газоохладителей.

Главный инженер



Куделев В.Н.

Главный энергетик

Иванов А.П.

Начальник ПСХ

Безняков А.Г.

Начальник цеха №78

Смелов П.А.

Начальник отдела ПОЭ

Костин Д.Ю.



Отчёт по результатам реализации пилотного мероприятия по повышению операционной эффективности «Применение гидрохимической чистки воздушных холодильников компрессоров ЦК-100/9 ВКС-7 цеха №78(ПСХ) с применением средства «Антиржавин»».

Приложение №1



**ЗАКРЫТОЕ АКЦИОНЕРНОЕ ОБЩЕСТВО
«КОМПРЕССОРМАШРЕМСЕРВИС»**

420075, Республика Татарстан, г. Набережьи, д/п 54, тел/факс: (843) 653-03-07(08,09); 200 90 01
e-mail: zao@kzr.compressormashrem.ru <http://www.compressor-mashrem.ru>

Дата 21.02.2014

исх. № 126

Начальнику УТ и ПТС
Новокубышевский НПЗ
Суркову Ю.М.

Являющемуся госп. Заказов М.И.
(ИОКО Новокубышевский)

Полное наименование организации: Закрытое акционерное общество «Компрессормашремсервис»
ИНН: 1652031740 ОГРН: 1021601471693
Юридический адрес: 420075, Р.Татарстан, г.Набережьи, ул.Гольдман, д.54
Фактический адрес: 420074, Р.Татарстан, г.Набережьи, ул.Гольдман, д.54
Контактное лицо, телефон, факс: Васильева Анна Дмитриевна

Рассмотрев Ваш запрос от 17.02.2014 № 4683, мы подтверждаем готовность поставить указанную ниже продукцию (выполнить указанный объем работ) на Ваших условиях в соответствии с приведенной ниже спецификацией.

№ п/п	Полное наименование продукции, работ, услуг (характеристики)	Нормативный документ (ГОСТ, ОСТ, ТУ и т.д.)	Изготовитель	Единица измерения	Кол-во	Цена без НДС, руб.	Сумма НДС, руб.	Стоимость без НДС, руб.	Стоимость с НДС, руб.	Срок поставки/выполнения работ
1	Котлоуплотнительное 3.138.066 к котлр.	ТУ-3643-002-72631545-2005	ООО "РМЗ"	шт.	4	3450,00	621,00	13800,00	16284,00	март 2014г.
2	Котлоуплотнительное 3.138.067 к котлр.	ТУ-3643-002-72631545-2005	ООО "РМЗ"	шт.	4	3250,00	585,00	13000,00	15340,00	март 2014г.
3	Котлоуплотнительное 4.298.361 к котлр.	ТУ-3643-002-72631545-2005	ООО "РМЗ"	шт.	4	2550,00	459,00	10200,00	12036,00	март 2014г.
4	Педунга спорная 3.288.608 к котлр.	ТУ-3643-002-72631545-2005	ООО "РМЗ"	шт.	10	4600,00	828,00	46000,00	54280,00	март 2014г.
5	Втулка 4.172.014 к 32ВЦ	ТУ-3643-002-72631545-2005	ООО "РМЗ"	шт.	2	9850,00	1773,00	19700,00	23246,00	март 2014г.
6	Втулка 4.172.011 к 32ВЦ	ТУ-3643-002-72631545-2005	ООО "РМЗ"	шт.	2	10150,00	1827,00	20300,00	23954,00	март 2014г.

1

7	Втулка 4.172.012 к 32ВЦ	ТУ-3643-002-72631545-2005	ООО "РМЗ"	шт.	2	8000,00	1440,00	16000,00	18880,00	март 2014г.
8	Втулка 4.172.011 к 32ВЦ	ТУ-3643-002-72631545-2005	ООО "РМЗ"	шт.	2	9900,00	1782,00	19800,00	23364,00	март 2014г.
9	Датчик вибрационный НИИ-1С	ТУ-3643-002-72631545-2005	ООО "РМЗ"	шт.	4	6500,00	1170,00	26000,00	30680,00	март 2014г.
10	Газокладатель 3.340.283 к ВЦ	ТУ-3643-002-72631545-2005	ООО "РМЗ"	шт.	1	480000,00	86400,00	480000,00	566400,00	март 2014г.
11	Газокладатель 3.340.283-01 к ВЦ	ТУ-3643-002-72631545-2005	ООО "РМЗ"	шт.	1	480000,00	86400,00	480000,00	566400,00	март 2014г.
12	Газокладатель 3.340.283-02 к ВЦ	ТУ-3643-002-72631545-2005	ООО "РМЗ"	шт.	1	430000,00	77400,00	430000,00	507400,00	март 2014г.
13	Газокладатель 3.340.283-03 к ВЦ	ТУ-3643-002-72631545-2005	ООО "РМЗ"	шт.	1	430000,00	77400,00	430000,00	507400,00	март 2014г.
Итого:								1004800,00	2365664,00	март 2014г.

Условия оплаты - в течение 60 календарных дней по факту поступления товара на склад грузополучателя при условии предоставления оригиналов следующих документов: счет-фактура, товарная накладная (ТОРГ-12).

Грузополучатель, адрес - РФ, Самарская обл., г.Новокубышевск, ОАО «Новокубышевский НПЗ», База оборудования.

Цены даны с учетом максимальной скидки, исходя из следующего базиса:

станция назначения - франко-перевозчик из станции (в пункте) назначения (цена за единицу товара с учетом всех расходов поставщика, связанных с доставкой товара до станции назначения, включая погрузку и разгрузку, крепление груза, охрану, упаковку, заказ инвентарных вагонов, ж/д тариф и пр.).

Срок действия коммерческого предложения: 1 квартал 2014г.

Директор ЗАО «Компрессормашремсервис» Шагинев Р.Р.



Шагинев Р.Р.
М.П.

Приложение №2

ОАО "ТОМСКПРОМСТРОЙБАНК" Г. ТОМСК	БИК	046902728
Банк получателя	Сч. №	30101810500000000728
ИНН 7017277451 КПП 701701001	Сч. №	40702810108290004975
Общество с ограниченной ответственностью "НОВОХИМ" Получатель		

Счет на оплату № 235 от 25 сентября 2014 г.

Поставщик: Общество с ограниченной ответственностью "НОВОХИМ", ИНН 7017277451, КПП 701701001, 634012, Томская обл, Томск г, Кирова пр-кт, дом № 58, офис 1055, тел.: 309-488, 32-55-33

Покупатель: ОАО «Новокуйбышевский нефтеперерабатывающий завод», ИНН 633000553, КПП 633001001, 446207, Самарская обл, Новокуйбышевск г, Осипенко ул, дом № 12, корпус 1, тел.: (84635) 34412

№	Товары (работы, услуги)	Кол-во	Ед.	Цена	Сумма
1	Антиржавин ТУ 2458-001-57017122-2011	80	литр	250,00	20 000,00

Итого: 20 000,00
 В том числе НДС: 3 050,85
 Всего к оплате: 20 000,00

Всего наименований 1, на сумму 20 000,00 руб.

Двадцать тысяч рублей 00 копеек

Руководитель _____ Стародубцев Е.И. Бухгалтер _____ Барамзина Т.П.

